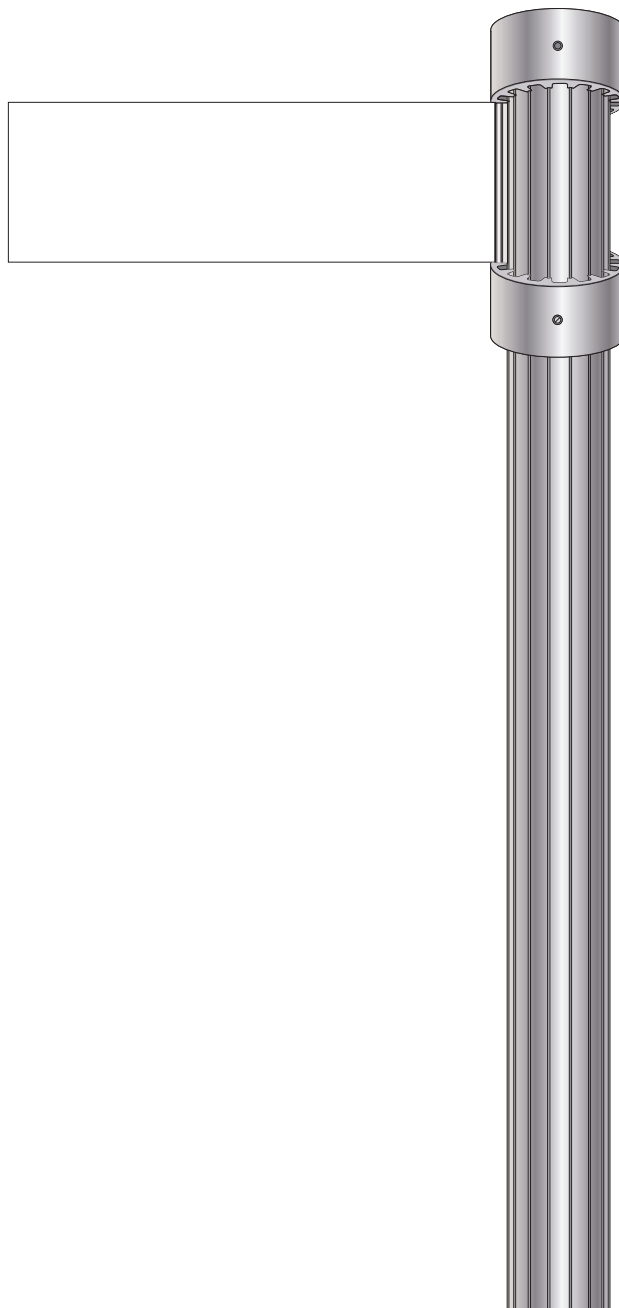


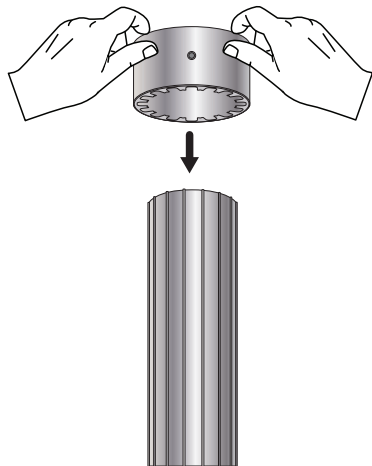
Montage

Installation Manual

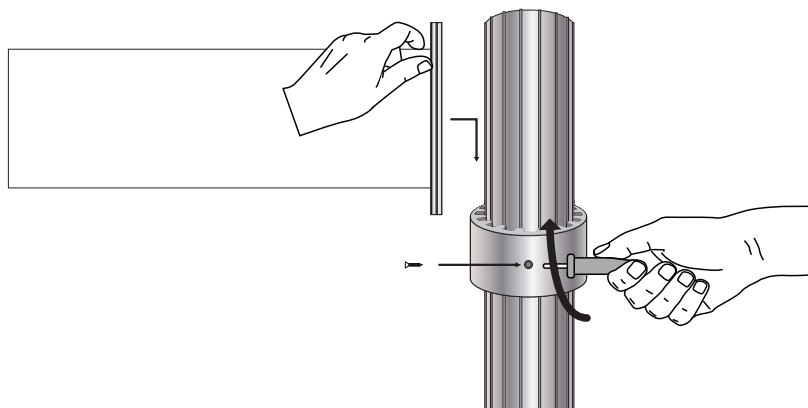
CITY-GUIDE



1.

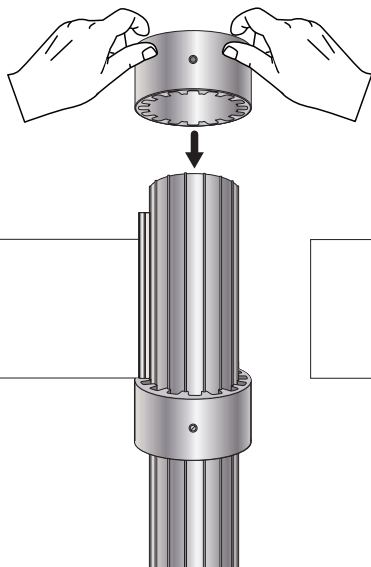


2.

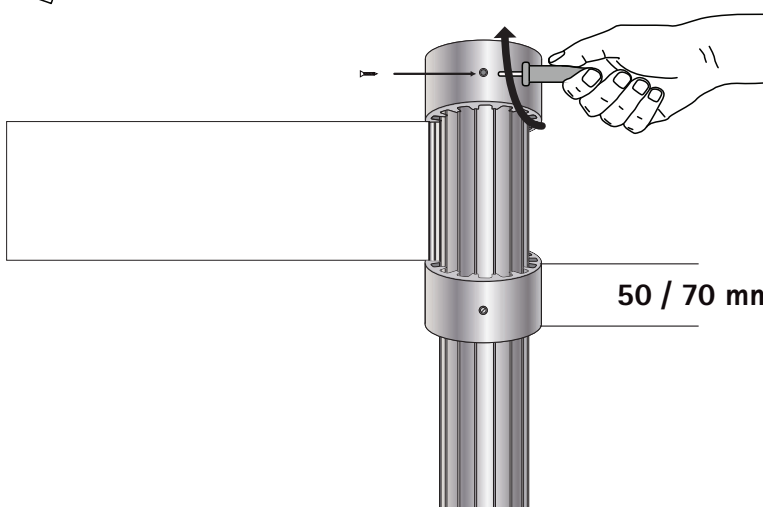


3-a.

Eine Ebene
1 level

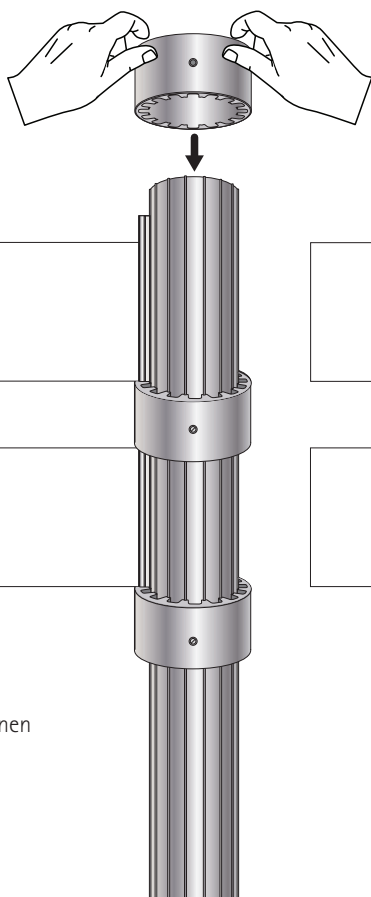


4-a.

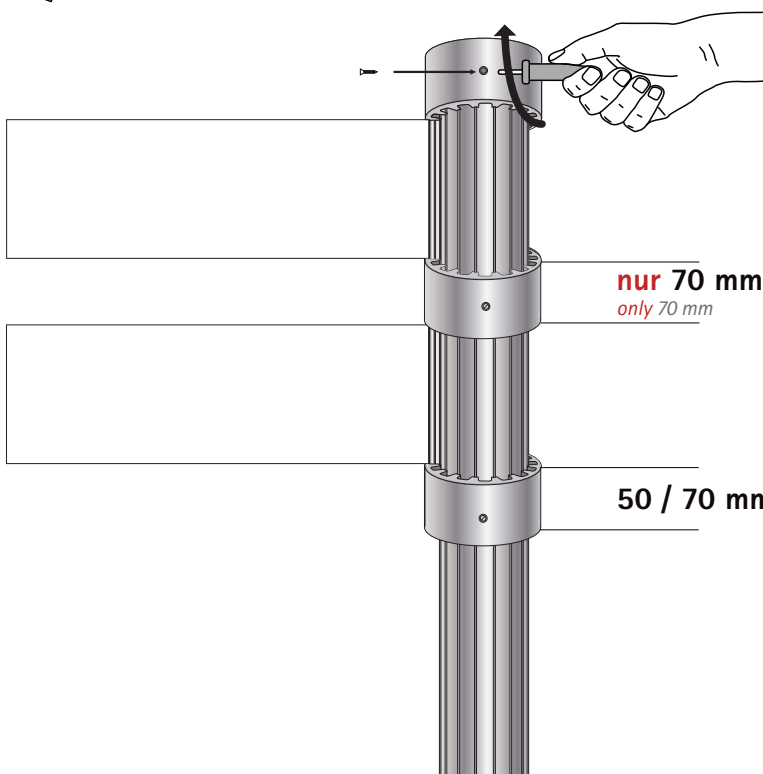


3-b.

Zwei oder mehr Ebenen
2 or more levels



4-b.



Benötigtes Werkzeug:

Zum Verschrauben des Ringes einen Schraubendreher Kreuzschlitz geeignet für P 2,9 x 19H.

Required tool:

Screwdriver cross slot P 2,9 x 19H.