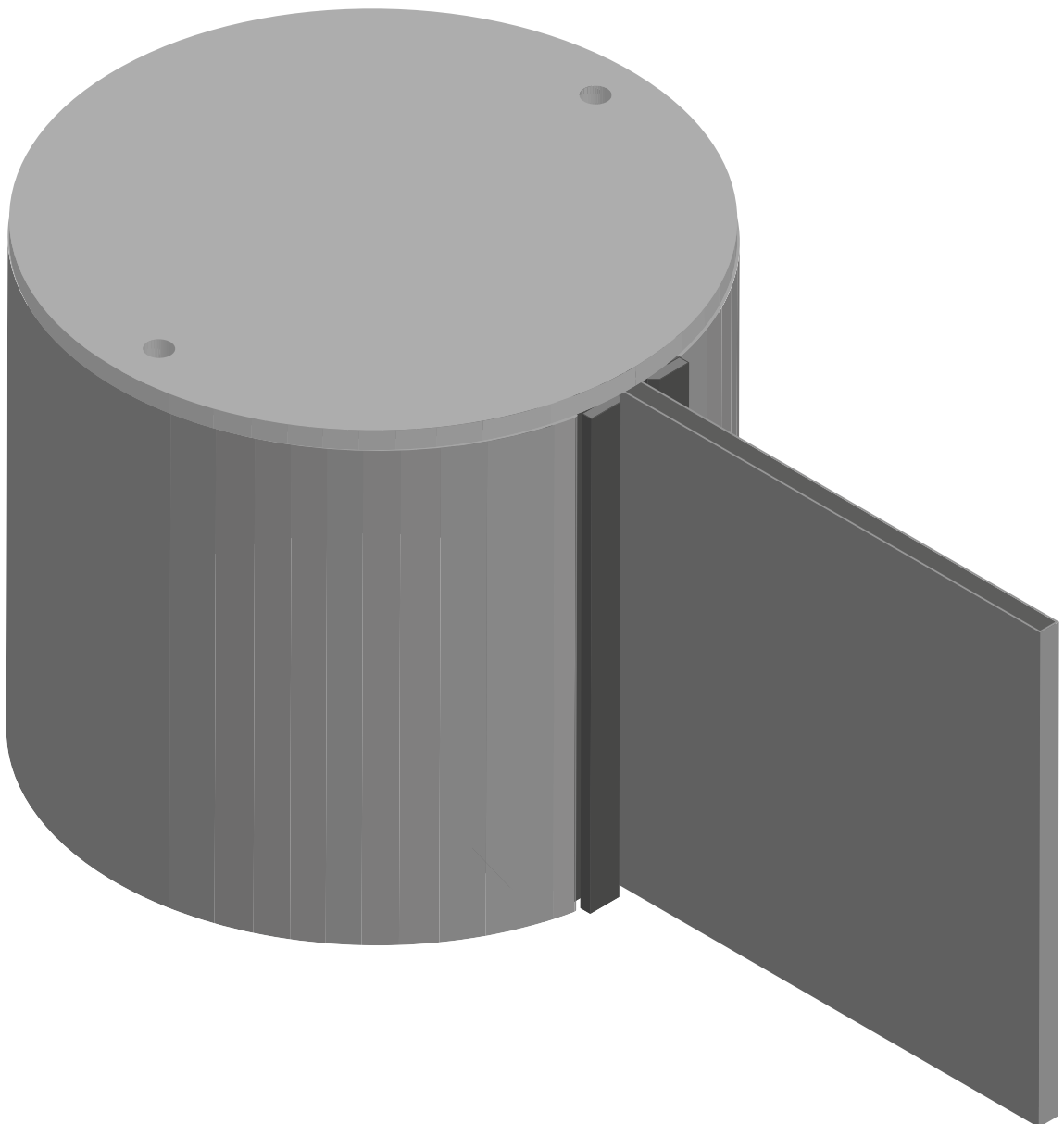


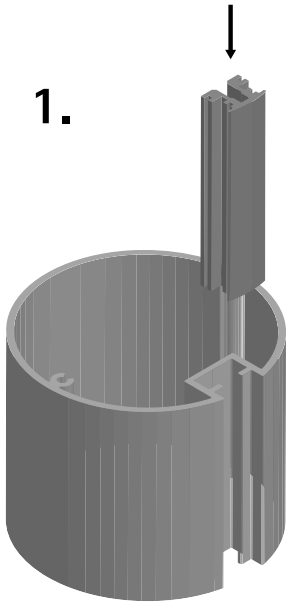
Montageempfehlung

recommended installation

BERLIN Basic Beschriftungsträger mit Reduzierprofil
BERLIN Basic lettering panel with combination profile

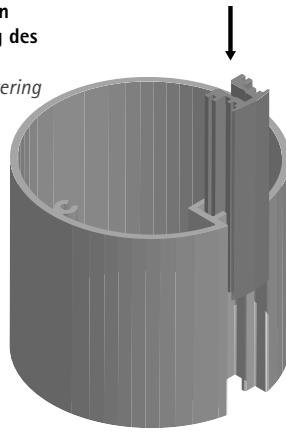


1.

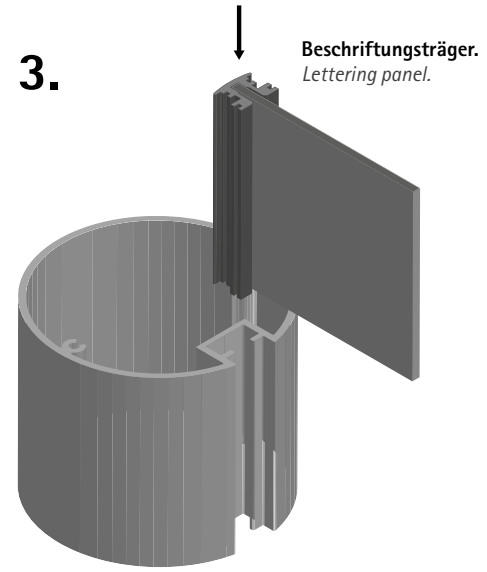


Kombiprofil zum Abdecken der Restnut und Fixierung des Panels.
Combination profile for covering the remaining groove and fixation of the lettering panel.

2.

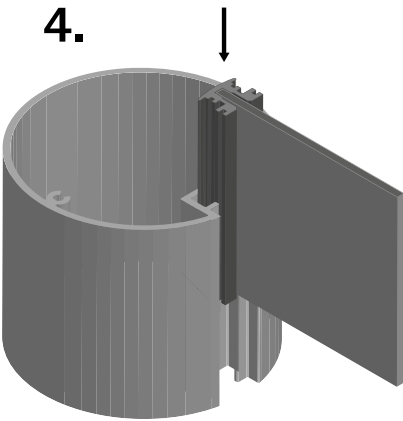


3.



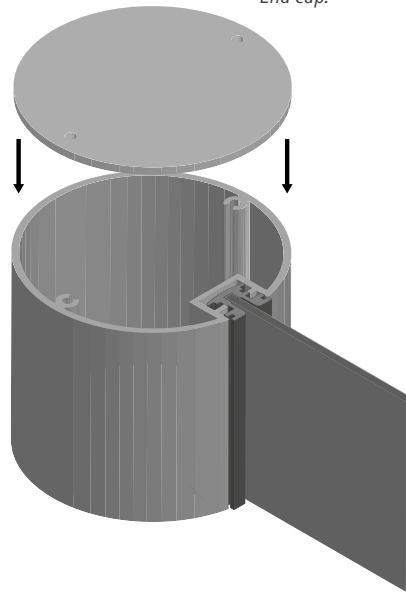
Beschriftungsträger.
Lettering panel.

4.



5.

Profildeckel.
End cap.



6.

